

**UTILEV**<sup>®</sup>  
LA CARRETILLA  
SENCILLA<sup>™</sup>

**UT20-35P**

2.000 - 3.500 kg

Especificaciones Técnicas



Sencilla y Fiable<sup>™</sup>

[www.utilev.es](http://www.utilev.es)

# UT20-35P Especificaciones

Características	1.1	Fabricante		UTILEV	UTILEV	UTILEV	UTILEV	UTILEV	UTILEV	UTILEV	UTILEV
	1.2	Designación del modelo		UT20P	UT20P	UT25P	UT25P	UT30P	UT30P	UT35P	UT35P
	1.3	Tipo de accionamiento: batería, diésel, GLP, red eléctrica		Diesel	GLP	Diesel	GLP	Diesel	GLP	Diesel	GLP
	1.4	Tipo de control: manual, a pie, de pie, sentado, recoge pedidos		Sentado	Sentado	Sentado	Sentado	Sentado	Sentado	Sentado	Sentado
	1.5	Capacidad de carga nominal	Q (kg)	2000	2000	2500	2500	3000	3000	3500	3500
	1.6	Centro de carga	c (mm)	500	500	500	500	500	500	500	500
	1.8	Distancia de la carga	x (mm)	470	470	470	470	480	480	485	485
	1.9	Distancia entre ejes (batalla)	y (mm)	1650	1650	1650	1650	1760	1760	1760	1760
	1.9	Distancia entre ejes (batalla)	y (mm)	1650	1650	1650	1650	1760	1760	1760	1760
Peso	2.1	Peso sin carga	kg	3440	3440	3765	3765	4255	4255	4555	4555
	2.2	Carga por eje, delantero/ trasero con carga	kg	4815/625	4815/625	5530/735	5530/735	6480/755	6480/755	7195/860	7195/860
	2.3	Carga por eje, delantero/ trasero sin carga	kg	1640/1800	1640/1800	1560/2205	1560/2205	1765/2490	1765/2490	1890/2665	1890/2665
Ruedas y Cubiertas	3.1	Ruedas: L = neumáticas, V = bandajes, SE = ruedas superelásticas		L	L	L	L	L	L	L	L
	3.2	Medidas de las ruedas delanteras		7.00-12-12PR	7.00-12-12PR	7.00-12-12PR	7.00-12-12PR	28x9-15-12PR	28x9-15-12PR	28x9-15-12PR	28x9-15-12PR
	3.3	Medidas de las ruedas traseras		6.00-9-10PR	6.00-9-10PR	6.00-9-10PR	6.00-9-10PR	6.50-10-10PR	6.50-10-10PR	6.50-10-10PR	6.50-10-10PR
	3.5	Número de ruedas delanteras/ traseras (X= motriz)		2X/2	2X/2	2X/2	2X/2	2X/2	2X/2	2X/2	2X/2
	3.6	Anchura de vía delantera	b10 (mm)	965	965	965	965	1005	1005	1005	1005
	3.7	Anchura de vía trasera	b11 (mm)	970.5	970.5	970.5	970.5	973.5	973.5	973.5	973.5
	3.7	Anchura de vía trasera	b11 (mm)	970.5	970.5	970.5	970.5	973.5	973.5	973.5	973.5
Dimensiones	4.1	Inclinación del poste, delante $\alpha$ /atrás $\beta$	grados	6/12	6/12	6/12	6/12	6/12	6/12	6/12	6/12
	4.2	Altura del poste, replegado	h1 (mm)	1985	1985	1985	1985	2010	2010	2160	2160
	4.3	Elevación libre ▲	h2 (mm)	150	150	150	150	155	155	155	155
	4.4	Altura de elevación ▲	h3 (mm)	3000	3000	3000	3000	3000	3000	3000	3000
	4.5	Altura del poste, extendido +	h4 (mm)	4045	4045	4045	4045	4140	4140	4140	4140
	4.7	Altura del tejadillo protector ○	h6 (mm)	2140	2140	2140	2140	2170	2170	2170	2170
	4.8	Altura del asiento ✕	h7 (mm)	1025	1025	1025	1025	1055	1055	1055	1055
	4.12	Altura gancho de arrastre	h10 (mm)	320	320	320	320	350	350	350	350
	4.19	Longitud total	l1 (mm)	3600	3600	3670	3670	3820	3820	3870	3870
	4.20	Longitud hasta la cara de horquillas	l2 (mm)	2530	2530	2600	2600	2750	2750	2800	2800
	4.21	Anchura total, eje estándar/eje ancho	b1/b2 (mm)	1155/1600	1155/1600	1155/1600	1155/1600	1225/1725	1225/1725	1225/1725	1225/1725
	4.22	Dimensiones de la horquilla	s/e/l (mm)	40/122/1070	40/122/1070	40/122/1070	40/122/1070	45/122/1070	45/122/1070	50/122/1070	50/122/1070
	4.23	Tablero porta horquillas según DIN 15173. Clase, A/B		IIA	IIA	IIA	IIA	IIIA	IIIA	IIIA	IIIA
	4.24	Anchura tablero porta horquillas ▶	b3 (mm)	1118	1118	1118	1118	1200	1200	1200	1200
	4.31	Altura libre sobre el suelo bajo el poste, con carga	m1 (mm)	90	90	90	90	110	110	110	110
	4.32	Altura libre sobre el suelo, desde el centro de la distancia entre ejes	m2 (mm)	135	135	135	135	165	165	165	165
4.33	Ancho de pasillo con paletas 1000 mm largo x 1200 mm ancho	Ast. (mm)	3845	3845	3905	3905	4055	4055	4095	4095	
4.34	Ancho de pasillo con paletas 800 mm ancho x 1200 mm largo	Ast. (mm)	4045	4045	4105	4105	4255	4255	4295	4295	
4.35	Radio de giro exterior	Wa (mm)	2175	2175	2235	2235	2375	2375	2415	2415	
4.36	Radio de giro interior	b13 (mm)	190	190	190	190	200	200	200	200	
Rendimiento	5.1	Velocidad de traslación con/sin carga	km/h	19.9/20.4	19.8/20.3	19.7/20.2	19.5/20.0	17.6/18.0	17.1/17.6	17.0/18.0	17.1/17.6
	5.2	Velocidad de elevación con/sin carga	m/sec	0.53/0.58	0.50/0.54	0.53/0.58	0.50/0.54	0.45/0.50	0.41/0.45	0.35/0.38	0.32/0.35
	5.3	Velocidad de descenso con/sin carga	m/sec	0.50/0.45	0.50/0.45	0.50/0.45	0.50/0.45	0.50/0.45	0.50/0.45	0.50/0.45	0.50/0.45
	5.5	Fuerza de arrastre con/sin carga a 1,6 km/h	N	13800/11250	21250/11250	13800/10700	21250/10700	20700/12100	19500/12100	20700/13000	19500/13000
		Fuerza de arrastre con/sin carga a 4,8 km/h	N	12100/11250	17000/11250	12100/10700	17000/10700	18100/12100	17100/12100	18100/13000	17100/13000
	5.6	Fuerza de arrastre máxima con/sin carga	N	17250/11250	14800/11250	17250/10700	14800/10700	25875/12100	24375/12100	25875/13000	24375/13000
	5.7	Pendiente superable con/sin carga a 1,6 km/h	%	23/30	29/30	20/26	25/26	26/26	25/26	23/26	22/26
	5.8	Pendiente superable con/sin carga a 4,8 km/h	%	20/30	25/30	17/26	21/26	23/26	21/26	20/26	19/26
	5.9	Tiempo de Aceleración con/sin carga	sec	15/10	14/9	15/10	14/9	13/8	14/9	13/8	14/9
	5.10	Freno de servicio		Hidráulico	Hidráulico	Hidráulico	Hidráulico	Hidráulico	Hidráulico	Hidráulico	Hidráulico
Motor	7.1	Fabricante/tipo de motor		YANMAR/4TNE92	GCT/K25	YANMAR/4TNE92	GCT/K25	YANMAR/4TNV94L	GCT/K25	YANMAR/4TNV94L	GCT/K25
	7.2	Potencia del motor, según ISO1585	kW	32.8	38.0	32.8	38.0	34.6	38.0	34.6	38.0
	7.3	Revoluciones	rpm	2450	2400	2450	2400	2400	2400	2400	2400
	7.4	Número de cilindros/cilindrada	cm3	4/2659	4/2488	4/2659	4/2488	4/3054	4/2488	4/3054	4/2488
	7.5	Consumo de combustible de acuerdo con el ciclo VDI	l/h or kg/h	2.6	3.5	2.6	3.5	4.6	4.3	4.6	4.3
Otro	8.1	Control de tracción		Automático	Automático	Automático	Automático	Automático	Automático	Automático	Automático
	8.2	Presión de trabajo para implementos	bar	0-145	0-145	0-145	0-145	0-145	0-145	0-145	0-145
	8.3	Caudal hidráulico para implementos ●	l/min	50	50	50	50	50	50	50	50
	8.4	Nivel medio de ruido al oído del operario ★	dB(A)	84	84	84	84	84	84	84	84
		Nivel medio de ruido dentro de la carretilla 2001/14/EC	dB	103	103	103	103	103	103	103	103
8.5	Tipo de acoplamiento de remolque		Pasador	Pasador	Pasador	Pasador	Pasador	Pasador	Pasador	Pasador	

★ Valores obtenidos durante los ciclos de prueba y basados en la norma EN12053

▲ Cara inferior de las horquillas

✕ Asiento con suspensión total especificado

+ Sin rejilla apoyo de carga

▶ Añadir 32 mm con rejilla apoyo de carga

○ h6 sujeta a una tolerancia de +/- 5 mm. Cuando se instala asiento de suspensión total o cabina, la altura del tejadillo se incrementa en 60mm.

● Variable

**Las especificaciones técnicas están basadas en VDI 2198, con la siguiente configuración:** Carretilla completa con poste de 2 etapas de elevación libre limitada de 3000 mm, tablero porta - horquillas estándar, horquillas de 1070 mm de longitud, tejadillo protector estándar, ruedas neumáticas.

## UT20-25P Tabla de Postes

Tipo de Poste	Altura máxima de horquillas (mm)	Altura replegado (mm)	Altura total extendido		Elevación Libre		Inclinación del Mástil Adelante / Atrás (grados)
			Sin rejilla apoyo de carga (mm)	Con rejilla apoyo de carga (mm)	Sin rejilla apoyo de carga (mm)	Con rejilla apoyo de carga (mm)	
2 etapas LFL	3000	1985	3625	4045	150	150	6/12
	3300	2135	3925	4345	150	150	6/12
	3600	2335	4225	4645	150	150	6/12
	4300	2735	4925	5345	150	150	6/6
	4500	2835	5125	5545	150	150	6/6
2 etapas FFL	3300	2145	3952	4345	1493	1100	6/12
	4500	2110	5242	5605	1428	1065	6/6
3 etapas FFL	4800	2210	5492	5855	1528	1165	6/6
	5500	2440	6192	6555	1758	1395	3/6

## UT30P Tabla de Postes

Tipo de Poste	Altura máxima de horquillas (mm)	Altura replegado (mm)	Altura total extendido		Elevación Libre		Inclinación del Mástil Adelante / Atrás (grados)
			Sin rejilla apoyo de carga (mm)	Con rejilla apoyo de carga (mm)	Sin rejilla apoyo de carga (mm)	Con rejilla apoyo de carga (mm)	
2 etapas LFL	3000	2010	3665	4130	155	155	6/12
	3300	2160	3965	4430	155	155	6/12
	3600	2370	4265	4730	155	155	6/12
	4300	2770	4965	5430	155	155	6/6
	4500	2870	5165	5630	155	155	6/6
2 etapas FFL	3300	2225	4045	4445	1490	1090	6/12
	4500	2160	5300	5695	1425	1030	6/6
3 etapas FFL	4800	2260	5550	5945	1525	1130	6/6
	5500	2490	6250	6645	1755	1360	3/6

## UT35P Tabla de Postes

Tipo de Poste	Altura máxima de horquillas (mm)	Altura replegado (mm)	Altura total extendido		Elevación Libre		Inclinación del Mástil Adelante / Atrás (grados)
			Sin rejilla apoyo de carga (mm)	Con rejilla apoyo de carga (mm)	Sin rejilla apoyo de carga (mm)	Con rejilla apoyo de carga (mm)	
2 etapas LFL	3000	2160	3810	4130	155	155	6/12
	3300	2310	4110	4430	155	155	6/12
	3600	2460	4410	4730	155	155	6/12
	4300	2860	5110	5430	155	155	6/6
	4500	2960	5310	5630	155	155	6/6
2 etapas FFL	3300	2375	4170	4440	1515	1245	6/12
	4500	2260	5305	5640	1465	1130	6/6
3 etapas FFL	4800	2354	5605	5940	1565	1230	6/6
	5500	2605	6305	6640	1795	1460	3/6

## UT20-25P Tabla de Capacidades

Capacidad en kg con ruedas neumáticas o superelásticas ;  
ruedas estándar

Tipo de Poste	Altura máxima de horquillas (mm)	500 mm centro de carga				600 mm centro de carga			
		Sin Desplazador Lateral Integrado		Con Desplazador Lateral Integrado		Sin Desplazador Lateral Integrado		Con Desplazador Lateral Integrado	
		UT20P	UT25P	UT20P	UT25P	UT20P	UT25P	UT20P	UT25P
2 etapas LFL	3000	2000	2500	1900	2400	1800	2250	1700	2150
	3300	2000	2500	1900	2400	1800	2250	1700	2150
	3600	2000	2500	1900	2400	1800	2250	1700	2150
	4300	1850	2250	1750	2150	1650	2030	1550	1930
	4500	1750	2150	1650	2050	1550	1900	1450	1800
2 etapas FFL	3300	2000	2500	1900	2400	1800	2250	1700	2150
	4500	1650	2100	1550	2000	1500	1900	1400	1800
3 etapas FFL	4800	1600	1950	1500	1850	1450	1750	1350	1650
	5500	1200	1500	1100	1400	1050	1350	950	1250

## UT30-35P Tabla de Capacidades

Capacidad en kg con ruedas neumáticas o superelásticas ;  
ruedas estándar

Tipo de Poste	Altura máxima de horquillas (mm)	500 mm centro de carga				600 mm centro de carga			
		Sin Desplazador Lateral Integrado		Con Desplazador Lateral Integrado		Sin Desplazador Lateral Integrado		Con Desplazador Lateral Integrado	
		UT30P	UT35P	UT30P	UT35P	UT30P	UT35P	UT30P	UT35P
2 etapas LFL	3000	3000	3500	2900	3400	2720	3200	2620	3100
	3300	3000	3500	2900	3400	2720	3200	2620	3100
	3600	3000	3500	2900	3400	2720	3200	2620	3100
	4300	2850	3100	2750	3000	2550	2800	2450	2700
	4500	2750	3000	2650	2900	2500	2700	2400	2600
2 etapas FFL	3300	3000	3500	2900	3400	2720	3200	2620	3100
	4500	2700	2900	2600	2800	2450	2600	2350	2500
3 etapas FFL	4800	2500	2600	2400	2500	2250	2350	2150	2250
	5500	1850	2100	1750	2000	1650	1900	1550	1800

# Visión general de las características y funcionalidades

## Frontal

La gama de mástiles dobles de elevación libre limitada (LFL) y de elevación libre total (FFL) de Clase II y Clase III están fabricados con secciones de gran capacidad y rodillos de gran diámetro. Gracias a la amplia abertura existente entre los canales del mástil, el carretillero cuenta con una visión excelente tanto de la carga como del entorno de trabajo. El diseño del mástil también ayuda a reducir los daños en la carga, ya que la excelente visibilidad ayuda a asegurar un manejo preciso.

Los mástiles son compatibles con toda una gama de tableros y horquillas, así como de accesorios, incluyendo un dispositivo de desplazamiento lateral integral que se puede pedir a fábrica.

Los mástiles van montados en el árbol propulsor para obtener la máxima estabilidad y se apoyan en grandes cilindros de inclinación con roscas de vástago finas y con cojinetes esféricos. Los tableros son de Clase IIA y IIIA y están formados por secciones de acero de alta resistencia a la tracción.

## Hidráulicos

Se manejan con palancas montadas en el salpicadero, con la disposición estándar de 2 válvulas, 2 palancas. El depósito hidráulico cuenta con una combinación de varilla de comprobación de nivel y respiradero de aceite.

## Ruedas y neumáticos

Conjunto de llanta convencional con ruedas neumáticas estándar. Hay disponibles ruedas superelásticas y ruedas sin huella como opción.

## Bastidor

El bastidor, fabricado en acero, es extremadamente robusto para conseguir una larga vida de servicio y lleva integrados el depósito de combustible y el depósito hidráulico.

## Frenos

Frenos de tambor convencionales para toda la gama, con ajuste automático.

## Motores

Las carretillas UTILEV® están disponibles con una gama de motores eficientes, silenciosos y de funcionamiento limpio.

El modelo UT20-25P está disponible con un motor Yanmar 2.6L Diésel o con un motor GCT 2.5L GLP. El modelo UT30-35P está disponible con un motor Yanmar 3.3L Diésel o con un motor GCT 2.5L GLP.







## Compartimento del carretillero

Un ancho escalón intermedio montado bajo con un buen agarre más unas manijas de agarre de gran tamaño permiten al conductor subir y bajar fácilmente de la carretilla desde cualquier lado.

El asiento de suspensión total estándar ofrece un confort y apoyo lumbar superiores, y la excelente visión a través del mástil aseguran que el carretillero pueda trabajar eficientemente a lo largo de todo el día.

Los controles de estilo automovilístico, familiar a los operarios, aseguran la facilidad de manejo. La pantalla del tablero de instrumentos incluye un indicador de combustible diésel, luces de advertencia de temperatura del agua, temperatura del aceite y nivel de aceite de la transmisión más un cuentahoras LCD.

El volante de pequeño diámetro tiene una dirección ligera y precisa y se puede ajustar su inclinación para obtener un confort óptimo.

Las palancas hidráulicas manuales van montadas en el salpicadero y son fácilmente accesibles. Existen disponibles como opcionales palancas de 3ª y 4ª función.

La plancha del piso sin obstrucciones ofrece un excelente espacio para los pies con la disposición tradicional de 3 pedales: acelerador, freno y marcha lenta.

## Refrigeración y filtrado

En cada sistema clave se utilizan filtros grandes de alta calidad para asegurar un rendimiento óptimo y una larga vida de servicio. El radiador gestiona el refrigerante del motor y el aceite de la transmisión, maximizando la refrigeración y reduciendo el riesgo de tiempos de inactividad no planificados.

## Transmisión

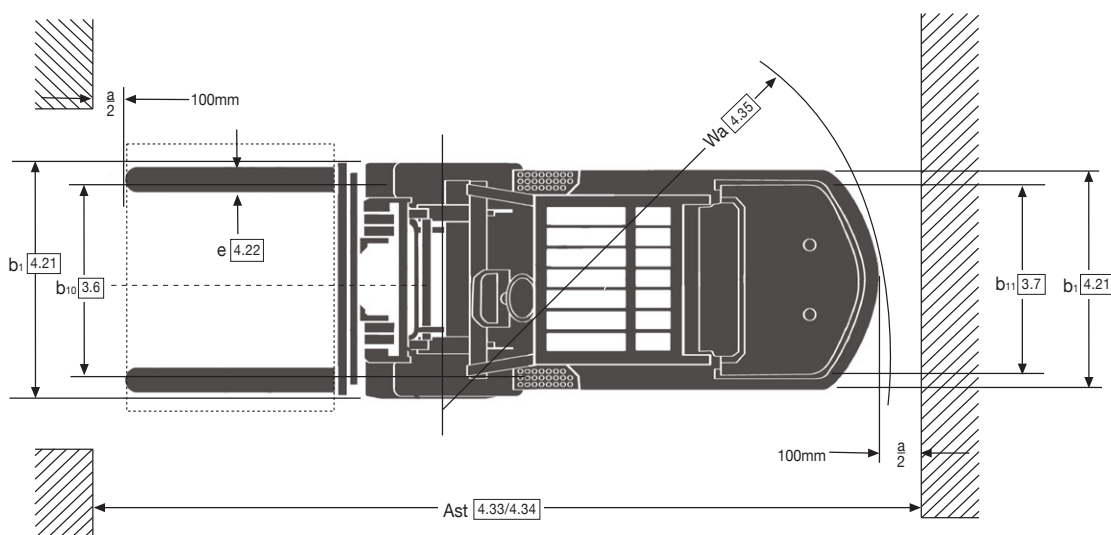
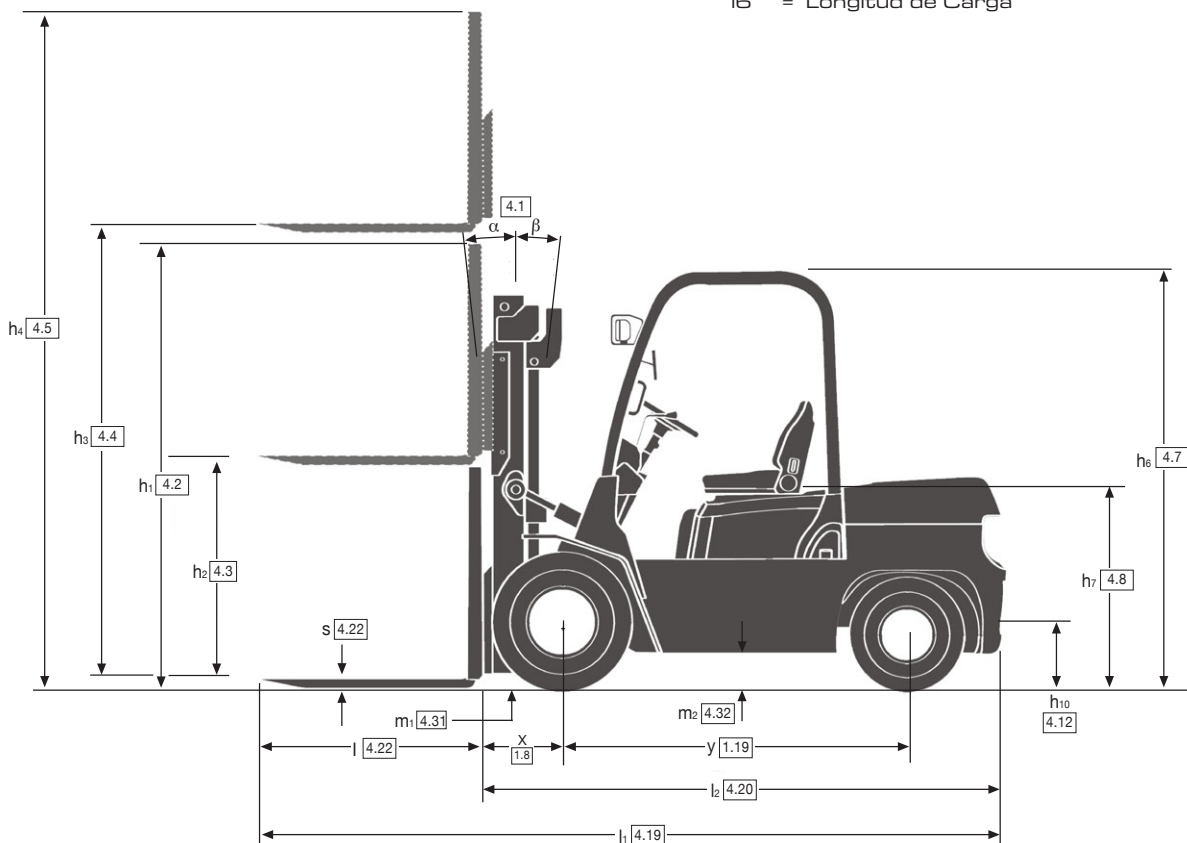
La servotransmisión, de una velocidad, es fiable y eficiente, con un nivel bajo de ruido y vibraciones gracias al tren de potencia suspendido y acoplado de manera flexible. Un microfiltro de 5 litros elimina las partículas de los platos de fibra del paquete de embrague antes de refrigerar el líquido. La marcha lenta es mecánica y ajustable, permitiendo posicionar la carretilla de manera precisa durante las operaciones.

## Árbol propulsor y eje de dirección

Los dos ejes están diseñados para su durabilidad y longevidad. El árbol propulsor cuenta con una carcasa de hierro fundido convencional, con corona dentada y piñón de ataque del diferencial y semiejes convencionales que conducen a las ruedas motrices. El robusto eje de dirección incorpora una estructura de eje soldada, con un cilindro de dirección hidrostática de doble acción y montado centralmente que está conectado a un conjunto convencional de rótula y pasador.

# Dimensiones de las carretillas

$A_{st} = Wa + x + l_6 + a$   
 $a$  = Margen de seguridad mínima de 200 mm  
 $l_6$  = Longitud de Carga



## Características y funcionalidades

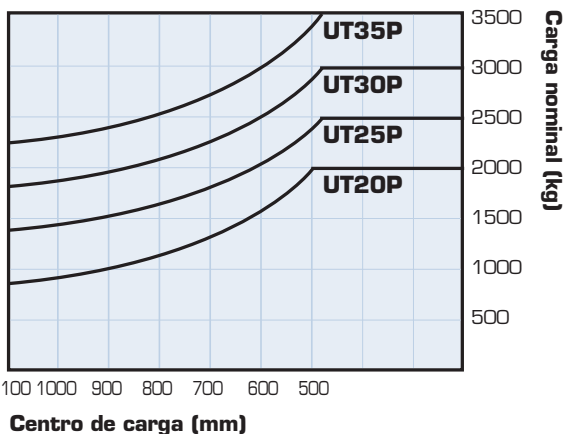
### Las características y funcionalidades estándar incluyen las siguientes:

- 2.0-2.5T - Yanmar 2.6L Diésel o GCT 2.5L GLP, 3.0-3.5T - Yanmar 3.0L Diésel o GCT 2.5L GLP
- Transmisión : Powershift, 1 velocidad
- Mástil : 2 etapas LFL 3000 mm
- Tablero : 1038 mm Clase II o 1100 mm Clase II o III
- Horquillas : 1070 x 122 x 40 mm Clase II o 1070 x 122 x 45/50 mm Clase III
- Ruedas de neumáticos ; Motrices : 7.00-12-12PR o 28x9-15-12PR Directrices : 6.00-9-10PR o 6.50-10-10PR
- Palancas manuales de dos funciones montadas en el salpicadero - Elevación/Inclinación
- Palanca direccional Marcha adelante / Marcha atrás
- Freno de estacionamiento manual
- Disposición de tres pedales con marcha lenta mecánica
- Asiento sin suspensión (vinilo) con cinturón de seguridad
- Volante con pomo giratorio
- Dirección asistida y Columna de dirección de inclinación ajustable
- Arranque con interruptor de llave de contacto
- Manija de agarre de entrada
- Pantalla de tablero de instrumentos: Indicador de combustible (Diésel), Cuentahoras LCD, Luces de advertencia de Temperatura del agua/ Temperatura del aceite/Nivel de aceite de la transmisión
- Espejos retrovisores
- Rejilla soporte de carga
- Inclinación del mástil - 6° hacia delante / 12° hacia atrás
- Luz estroboscópica (montada magnéticamente)
- Alarma acústica de marcha atrás
- Kit de luces - 2 x trabajo delanteras, 2 x intermitentes delanteras, intermitentes traseras/cola/ frenos/marcha atrás
- Escape contrapeso
- Radiador con refrigerador de aceite de la transmisión
- Filtro de aire ciclónico
- Soporte de depósito fijo (carretillas de GLP)
- Capacidad del depósito de combustible - UT20-25P = 60 L, UT30-35P = 70 L
- Caja de herramientas
- Pasador de remolcado
- Manual del usuario
- Garantía del fabricante de 12 meses / 2000 Horas

### Las opciones incluyen las siguientes :

- Escape curvado hacia arriba
- Silenciador - GLP solamente con catalizador de 3 vías
- Admisión de aire con predepurador
- Mástiles de 2 etapas LFL; Mástiles de 2 etapas FFL y Mástiles de 3 etapas FFL
- Mastiles 3° hacia delante / 6° hacia atrás
- Tableros : 1100, 1200, 1250, 1500 mm (Clase II - III)
- Horquillas : 1150 & 1220 mm (Clase II - III)
- Desplazamiento lateral integral o desplazamiento lateral integral con posicionador de horquillas
- Grupos de válvulas y mangueras - 3 y 4 vías
- Cabina con/ sin calefacción
- Asiento de suspensión total
- Luz de trabajo trasera
- Eje delantero con doble rueda
- Ruedas motrices y directrices superelásticas y/o sin huella

## Capacidades Nominales



### Centro de Carga

Distancia de horquillas al centro de gravedad de la carga.

### Carga Nominal

Basada en postes verticales como se muestra en la tabla VDI.



## Visión general

### Sencilla y Fiable

La gama UTILEV® de carretillas elevadoras asequibles ofrece soluciones de manutención fiables y de buena relación coste eficacia para aplicaciones de numerosas industrias, especialmente en aquellos casos en que los usuarios necesitan equipos sin funcionalidades o accesorios avanzados.

La gama de productos ha sido diseñada para ser fácil de operar y mantener, y está respaldado por una garantía de disponibilidad de piezas estándar y completa.

Además, se dispone de una red de distribuidores experimentados para prestar mantenimiento y apoyo siempre que sea necesario.

### La Gama

La gama consta de carretillas elevadoras contrapesadas con motores de combustión interna de 1,5t - 3,5t, disponibles en cuatro capacidades diferentes:

**2.0t - UT20P**

**2.5t - UT25P**

**3.0t - UT30P**

**3.5t - UT35P**

### Sencillez de uso

El compartimento del carretillero tiene un diseño ergonómico, con una disposición familiar de tipo automovilístico, lo que significa que los conductores podrán trabajar de manera confortable, evitando el cansancio durante las operaciones.

La gama existente de características, funcionalidades y opciones estándar ayuda a asegurar que la carretilla esté configurada de acuerdo con las necesidades de la aplicación.

### Facilidad de mantenimiento

Gracias a la sencillez de los componentes y especificaciones, los trabajos de servicio y mantenimiento se pueden llevar a cabo con rapidez y facilidad, incluso cuando no se disponga de ordenadores personales (PC), ordenadores portátiles o herramientas de diagnósticos.

### Propiedad asequible

Gracias a la utilización de componentes probados, robustos y de alta calidad, al eficiente filtrado y a la excelente refrigeración, se consigue un funcionamiento fiable y un menor desgaste por el uso normal. Todo esto, junto con la rápida disponibilidad de recambios en buenas condiciones de precio, ayuda a reducir los costes de servicio y mantenimiento.

Los intervalos de servicio estándar son de 500 horas y las carretillas tienen una garantía estándar de 2000 horas / 12 meses lo que antes ocurra.



**Sencillez** de uso, **facilidad** de mantenimiento y **propiedad** asequible :

UTILEV - Sencilla y Fiable™.

Llamar a : +44 1276 538500

Email: [marketing@utilev.com](mailto:marketing@utilev.com)

**UTILEV**®  
LA CARRETILLA  
SENCILLA™

Estas carretillas cumplen los requisitos legislativos actuales.  
La especificación está sujeta a cambios sin previo aviso.  
Las carretillas se muestran con equipos opcionales.

Número de Publicación 99990024 Rev.04. Diseñado en Reino Unido.  
© HYSTER-YALE UK LIMITED, 2017. Todos los derechos reservados.

UTILEV es una marca comercial registrada. La Carretilla Sencilla y Sencilla y Fiable son marcas comerciales en los Estados Unidos y en algunas otras jurisdicciones.

HYSTER-YALE UK LIMITED, Centennial House,  
Frimley Business Park, Frimley, Surrey GU16 7SG, Reino Unido.  
Tel: + 44 (0) 1276 538500, Fax: + 44 (0) 1276 538559  
[www.utilev.com](http://www.utilev.com)