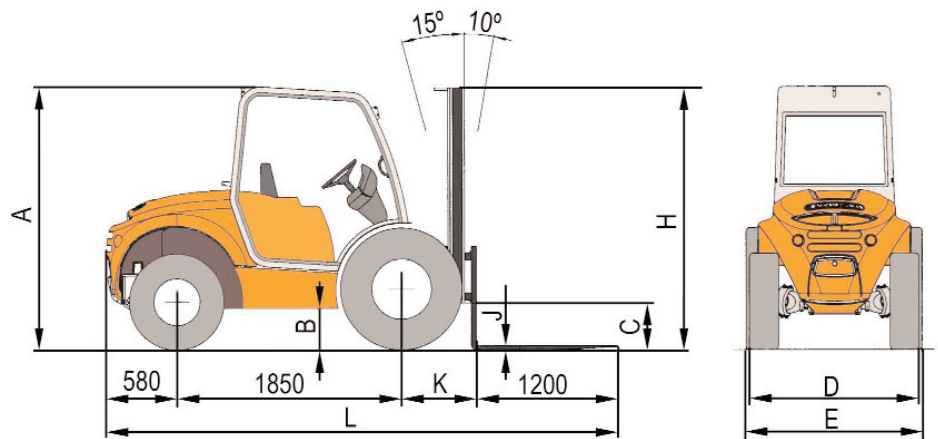




## Características técnicas



### ■ Motor diesel

Cuatro cilindros, cuatro tiempos, refrigerado por agua. Arranque eléctrico.  
Radiador mixto agua/aceite.

#### CH 200: Isuzu 4LE2- Tier I

- Según DIN70020; 51 CV / 37,5 Kw.; Según DIN6270B; 46 CV / 34,5 Kw (2700 r.p.m).

#### CH 250: KUBOTA V2003T

Consulte el manual de instrucciones del motor

- Según DIN70020; 62,9 CV / 46,3 Kw.; Según DIN6270B; 57,88 CV / 42,6 Kw (2700 r.p.m).

### ■ Transmisión

Sistema hidrostático, bomba de caudal variable, inching (aproximación lenta).

CH 200: Motor hidrostático de dos velocidades controladas eléctricamente (325 bar).

CH 250: Motor hidrostático de caudal variable (420 bar).

Los dos modelos con versiones 4x2 y 4x4.

### ■ Inversor

La inversión de la dirección de marcha (delante/atrás) se efectúa mediante un conmutador en la parte inferior del joystick. Cuando se selecciona una dirección, se ilumina el testigo en forma de flecha de la dirección correspondiente.

### ■ Dirección

Hidráulica sistema "ORBITROL", el accionamiento es efectuado por un cilindro de doble vástago en el eje trasero.

Presión de trabajo: 160 bar.

### ■ Frenos

**Freno de servicio.** Hidráulico estanco de discos múltiples

**Freno de estacionamiento.** Hidráulico negativo estanco de discos múltiples.

### ■ Presión de las ruedas

CH 200 <sub>Compact</sub> :	Delanteras. 10.0/75-15.3; 5,5 bar.	Traseras. 6.50-10; 4,5 bar.
CH 200 :	Delanteras. 11.5/80-15.3; 4,5 bar.	Traseras. 7.00-12; 8,5 bar.
CH 200x4 :	Delanteras. 11.5/80-15.3; 4,5 bar.	Traseras. 27x10-12; 8,5 bar.
CH 250 :	Delanteras. 12.5/80-18; 4,5 bar.	Traseras. 7.00-12; 8,5 bar.
CH 250x4 :	Delanteras. 12.5/80-18; 4,4 bar.	Traseras. 10.0/75-15.3; 3,5 bar.

### ■ Temperatura de trabajo

de -15°C a 40°C.

## Características técnicas

### ■ Circuito hidráulico

Una bomba de engranajes doble acoplada a la bomba de la transmisión para la dirección hidráulica y para el circuito de accionamientos.

Un distribuidor monobloque de dos correderas y electroválvula selectora.

Presión de trabajo. 220 bar. (CH 250); 180 bar (CH 200).

Válvula de frenado para controlar la velocidad de bajada del mástil con carga.

Deposito de aceite hidráulico de 47 l.

### ■ Equipo eléctrico.

Arranque eléctrico. Bujías de precalentamiento. Alternador y regulador de 20A. Batería de 12 V

y 70 Ah. Motor de arranque de 1,8 Kw (CH 200) y 1,4 Kw (CH 250). Luz rotativa. Bocina

Avisador acústico de marcha atrás. Avisador acústico de falta aceite motor, falta aceite hidráulico y temperatura del agua refrigerante.

### ■ Peso en vacío (con depósitos llenos)

**CH 200:** 3800 kg.                      **CH 200x4:** 3900 kg.

**CH 250:** 4200 kg.                      **CH 250x4:** 4300 kg.

(La Compact pesa lo mismo).

### ■ Placa portahorquillas y horquillas

Clase FEM / ISO 2

### ■ Capacidad de carga

Con el centro de gravedad de la carga a 500 mm (consulte el gráfico de cargas)

CH 200: 2.000 Kg;    CH 250: 2.500 Kg

### ■ Mástil estándar

Altura de elevación: 3,30 m.

Elevación libre: 150 mm.

Longitud horquillas: 1.200 mm.

### ■ Velocidad de elevación

En vacío: 0,526 m./seg.                      Con carga: 0,513 m./seg.

### ■ Velocidad de descenso

En vacío: 0,412 m./seg.                      Con carga: 0,637 m./seg.

### ■ Cuadro de mandos

Los mandos, controles y testigos están integrados en la columna de dirección.

### ■ Alumbrado (opcional)

Equipo de luces de trabajo, indicadores de dirección, luces de estacionamiento o warning.

### ■ Techo protector

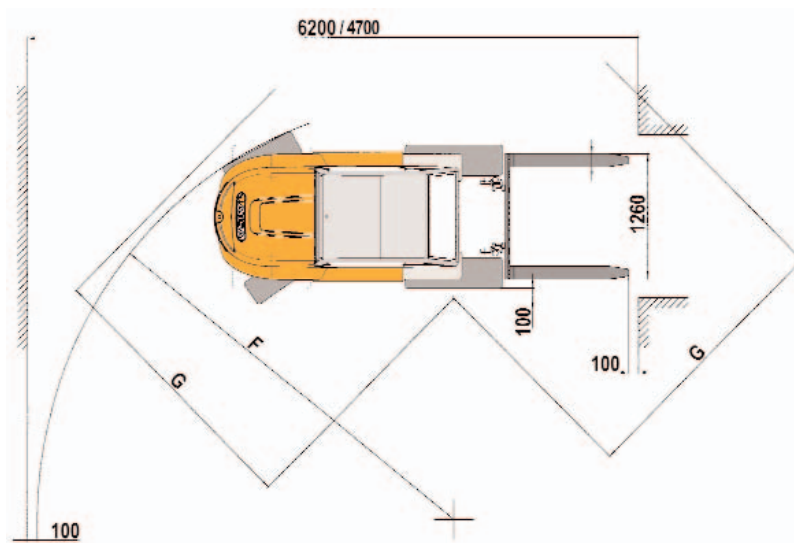
Construido según norma ISO 6055.


ATENCIÓN


**Usted está protegido por un techo protector que cumple las normas ISO 6055 y ASME B56.6. Le protege contra la caída de objetos y junto con el mástil, le da protección en caso de volcar la carretilla. El cinturón de seguridad del asiento, es una parte importante del sistema de seguridad y siempre debe abrochárselo antes de trabajar con la carretilla. No llevar el cinturón abrochado en caso de volcado, usted puede sufrir una lesión grave o la muerte por aplastamiento, provocado por la carretilla o el mismo techo protector.**



### ■ Anchura de pasillo



### DIMENSIONES

	A	B	C	D	E		F	G	I	J	K	L
					Estrecho	Ancho						
CH200 Compact	2010	205	295	1360	1375		R 2800	2600	100	40	610	4240
CH200	2050	245	310	1375	1460	1782	R 2800	2600	100	40	610	4240
CH200 x4	2080	270	310	1392	1460	1782	R 4400	2900	100	40	610	4240
CH250	2150	280	390	1375	1510	1810	R 2800	2600	130	45	615	4245
CH250 x4	2120	320	390	1392	1510	1810	R 4400	2900	130	45	615	4245

### Equipos opcionales

- Ruedas: macizas super-elásticas.
- Purificador oxicatalítico de escape.
- Apagachispas metálico de escape.
- Filtro de gasoil con decantador de agua.
- Cabina semi-cerrada.
- Cabina cerrada con calefacción.
- Parabrisas laminado delantero.
- Limpiaparabrisas trasero.
- Desplazamiento lateral estándar.
- Protector de carga anchos 1260 y 1600 mm.
- Pala hidráulica de 400 y 600 l.
- Toma hidráulica adicional para implementos.
- Alumbrado según código de circulación español.
- Equipo electrónico antirrobo.
- 4 ruedas motrices conectadas permanentemente (Sistema Compen)

### CUADRO DE MÁSTILES

TIPO	ELEVACIÓN MÁXIMA (MM)	ELEVACIÓN LIBRE (mm)	H - ALTURA MÁQUINA MÁSTIL PLEGADO (mm)			ALTURA MÁQUINA MÁSTIL DESPLEGADO (mm)			CARGA (kg)				
			CH200 Compact	CH200	CH250	CH200 Compact	CH200	CH250	CH200 Compact	CH200 estrecho	CH200 ancho	CH250 estrecho	CH250 ancho
DÚPLEX (EST.)	3300	120	-	2395	2460	-	4150	4215	-	2000	2000	2500	2500
DÚPLEX	2600	120	2025	2045	2110	2430	3450	3515	2000	2000	2000	2500	2500
DÚPLEX	3600	120	-	2545	2610	-	4450	4515	-	2000	2000	2300	2400
DÚPLEX	4500	120	-	2995	3060	-	5350	5415	-	-	1800	-	2100
TRIPLEX ELEV. LIBRE	3700	1200	2025	2045	2120	4570	4590	4665	2000	1800	2000	2200	2300
TRIPLEX ELEV. LIBRE	4300	1330	-	2245	2320	-	5230	5300	-	-	1800	-	2100
TRIPLEX ELEV. LIBRE	5400	1680	-	2610	2685	-	6295	6370	-	-	1100	-	1100