

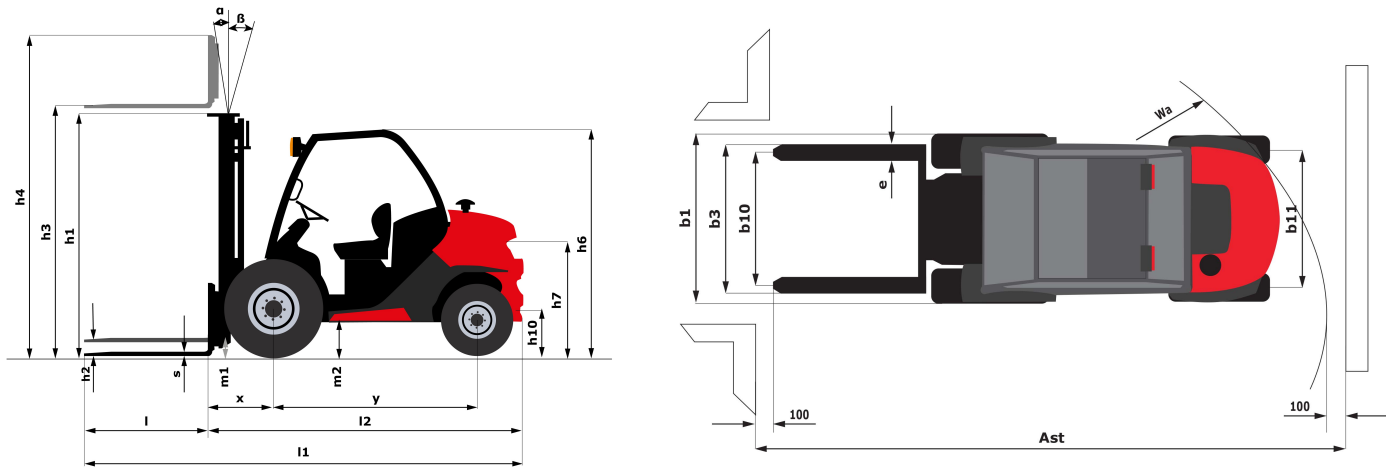
Ficha técnica :

MC 25-4 ST5



Características técnicas			Métrico
1.1	Fabricante		Manitou
1.2	Nombre del modelo		MC 25-4 ST5
1.3	Fuente de alimentación		Diésel
1.4	Tipo de operario		Sentado
1.5	Capacidad de elevación máx.	Q	2500 kg
1.6	Centro de gravedad de la carga	c	500 mm
1.8	Distancia de carga, centro del eje motor a la horquilla	x	621 mm
1.9	Distancia entre ejes	y	1900 mm
Weight			
2.1	Peso de servicio		4290 kg
2.2	Carga en el eje delantero (con carga) / trasero (con carga)		5970 kg / 820 kg
2.3	Carga en el eje delantero en vacío / eje trasero en vacío		1780 kg / 2510 kg
Neumáticos			
3.1	Equipamientos de rueda		Neumático
3.2	Medidas ruedas delanteras		12,5/80-18/12 SL R4
3.3	Medidas ruedas traseras		27x10-12 SKS
3.5	Número de ruedas delanteras / traseras		2 / 2
3.5.2	Número de ruedas motoras		4
3.6	Vía delantera	b10	1159 mm
3.7	Calibre rueda trasera	b11	1176 mm
Dimensiones			
4.1	Basculación de mástil hacia delante (grad) / atrás (grad)	α / β	12 / 10
4.7	Altura protección operador (cabina)	h6	2155 mm
4.7	Altura total de la protección superior en posición baja (versión Buggie)	h6*	1990 mm
4.8	Altura del asiento	h7	1094 mm
4.19	Longitud total	l1	4195 mm
4.20	Longitud hasta cara de las horquillas	l2	3045 mm
4.21	Anchura total	b1	1450 mm
4.22	Sección de horquillas / Anchura de horquillas / Largo de las horquillas	s / e / l	40 mm x 100 mm / 1200 mm
4.23	Tablero portahorquillas según norma DIN 15173 A/B		FEM 2A
4.24	Anchura del tablero portaherramientas	b3	1260 mm
4.31	Distancia al suelo bajo el mástil	m1	300 mm
4.32	Distancia al suelo en el centro de la distancia entre ejes	m2	310 mm
4.33	Anchura del pasillo para palés 1.000 x 1.200 en transversal	Ast	5426 mm
4.35	Radio de giro	Wa	3405 m
Rendimiento			
5.1	Velocidad de desplazamiento (con carga / en vacío)		12 km/h / 24.50 km/h
5.2	Velocidad de elevación (con carga / en vacío)		0.47 m/s / 0.46 m/s
5.3	Velocidad de bajada con carga / en vacío		0.50 m/s / 0.30 m/s
5.5	Esfuerzo de tracción		3100 daN
5.7	Pendiente con carga		51 %
5.10	Freno de servicio		Frenos hidráulicos por pérdida de presión
Motor			
7.1	Marca / Modelo de motor / Norma del motor		Kubota / D1803 CRT E5B / Stage V
7.2	Potencia de motor según ISO 1585		37 kW
7.3	Régimen nominal		2700 rpm
7.4	Nº de cilindros / Capacidad de cilindros		3 - 1826 cm³
7.5	Fuel consumption according to VDI cycle		4.61 l/h
Varios			
8.1	Tipo de unidad motriz		Electrónico
8.2	Presión hidráulica de trabajo para accesorios		200 Bar
8.3	Caudal de aceite para accesorio		42 l/min
8.4	Nivel acústico medio en el oído del conductor medido/garantizado		< 79 dB(A)

Diagrama dimensional



Características de los mástiles y capacidad residual

Dúplex de visibilidad completa		FVD 33	FVD 37	FVD 45
h2 - Elevación libre	mm	112	112	112
h1 - Altura del mástil en posición baja	mm	2338	2598	3038
h3 - Altura de elevación	mm	3300	3700	4500
h4 - Altura con mástil desplegado	mm	4090	4490	5290
α / β - Inclinación del mástil (delantero / trasero)	°	12 / 10	12 / 10	12 / 10
Capacidad residual sin accesorios (Diagrama de carga industrial)	kg	2500	1450	800
Capacidad residual desplazamiento transversal enganchado (Diagrama de carga industrial)	kg	2500	1450	800
Altura a capacidad máx. horquillas estándar	mm	3000	3000	3000
Height at max capacity with hooked-on sideshift	mm	3000	3000	3000

Triplex de elevación libre		FLT 34	FLT 37	FLT 40	FLT 43	FLT 47	FLT 55
h2 - Elevación libre	mm	1210	1310	1410	1510	1660	1920
h1 - Altura del mástil en posición baja	mm	1988	2088	2188	2338	2438	2788
h3 - Altura de elevación	mm	3400	3700	4000	4300	4700	5500
h4 - Altura con mástil desplegado	mm	4236	4536	4836	5168	5536	6408
α / β - Inclinación del mástil (delantero / trasero)	°	12 / 10	12 / 10	12 / 10	12 / 10	12 / 10	6 / 6
Capacidad residual sin accesorios (Diagrama de carga industrial)	kg	1900	1500	1350	800	700	5000
Capacidad residual desplazamiento transversal enganchado (Diagrama de carga industrial)	kg	1800	1450	1350	700	700	5000
Altura a capacidad máx. horquillas estándar	mm	3000	3000	3000	3000	3000	3000
Height at max capacity with hooked-on sideshift	mm	3000	3000	3000	3000	3000	3000

Triplex de visibilidad completa		FVT 33
h2 - Elevación libre	mm	124
h1 - Altura del mástil en posición baja	mm	1878
h3 - Altura de elevación	mm	3300
h4 - Altura con mástil desplegado	mm	4079
α / β - Inclinación del mástil (delantero / trasero)	°	12 / 10



Siège Social

430 rue de l'Aubinière - 44150 Ancenis Cedex - France

Tel: +33(0)2 40 09 10 11 - Fax: +33 (0)2 40 09 10 97

www.manitou.com



Esta publicación describe las versiones y posibilidades de configuración de los productos Manitou que puedan diferir en equipamiento. Los equipamientos presentados en este folleto pueden ser de serie, opcionales o no estar disponibles en algunas versiones. Manitou se reserva el derecho, en cualquier momento y sin previo aviso, de modificar las especificaciones descritas y representadas. Las especificaciones aportadas no comprometen al fabricante. Para más información, póngase en contacto con su concesionario Manitou. Documento no contractual. Presentación de los productos no contractual. Lista de especificaciones no exhaustiva. Los logos y la identidad visual de la empresa son propiedad de Manitou y no pueden ser utilizados sin autorización. Todos los derechos reservados. Las fotos y los esquemas contenidos en este folleto se ofrecen para consulta y a título indicativo solamente.

MANITOU BF SA - Sociedad anónima con Consejo de Administración - Capital social : 39 668 399 euros - 857 802 508 RCS Nantes