

# Manual de uso

Excavadora sobre orugas

**75Z<sub>3</sub> / 75Z3<sub>2</sub>**  
**8003 / 8003<sub>2</sub>**



Modelo de vehículo	75Z3 / 8003 75Z3 <sub>2</sub> / 8003 <sub>2</sub>
Edición	4.0
Idioma	es
Número de artículo	1000134774



**WACKER  
NEUSON**



## 6.12 Powertilt

Powertilt	
Tamaño del modelo	8
Embolada	1460 cm <sup>3</sup> (89.1 in <sup>3</sup> )
Caudal de aceite necesario	12-20 l/min (3.2 - 5.3 gpm)
Conexiones	1/4"
Área de giro	180° <sup>1</sup>
Peso	150 kg (331 lbs)
Par motor - con 210 bares (3045 psi)	7350 Nm (5421 ft lbs)
Par de retención - con 225 bares (3263 psi)	17250 Nm (12723 ft lbs)
Tamaño mínimo manguera/tubo	10 mm (0.4")
Tamaño de la manguera de conexión	6 mm (0.23")

1. El ángulo efectivo puede diferir ligeramente de los datos contenidos aquí.

## 6.13 Datos de peso

Peso		75Z3	8003
Peso de transporte <sup>1</sup>	con pluma estándar	7448 kg (16420 lbs)	7758 kg (17103 lbs)
	con pluma regulable	no disponible	8041 kg (17727 lbs)
Peso en servicio <sup>2</sup>	Con pluma estándar	7820 kg (17240 lbs)	8130 kg (17924 lbs)
	Con pluma regulable	no disponible	8414 kg (18550 lbs)
Opción adicional <sup>3</sup>	Contrapeso	+ 400 kg (882 lbs)	+ 400 kg (882 lbs)
	Cadena de acero (450 mm / 17.7 in)	+ 264 kg (582 lbs)	+ 228 kg (503 lbs)
	Cadena de acero (600 mm / 23.62 in)	+ 476 kg (1049 lbs)	+ 440 kg (970 lbs)
	Cadena híbrida	+ 164 kg (362 lbs)	+ 128 kg (282 lbs)
	Brazo largo <sup>4</sup>	+ 36 kg (79.4 lbs)	+ 34 kg (75 lbs)
	FOPS / TOPS II rejilla protectora	+ 54 kg (119 lbs)	+ 54 kg (119 lbs)
	Rejilla protectora frontal	+ 52 kg (115 lbs)	+ 52 kg (115 lbs)
	8003 Vario (opción)	no disponible	+ 640 kg (1411 lbs)

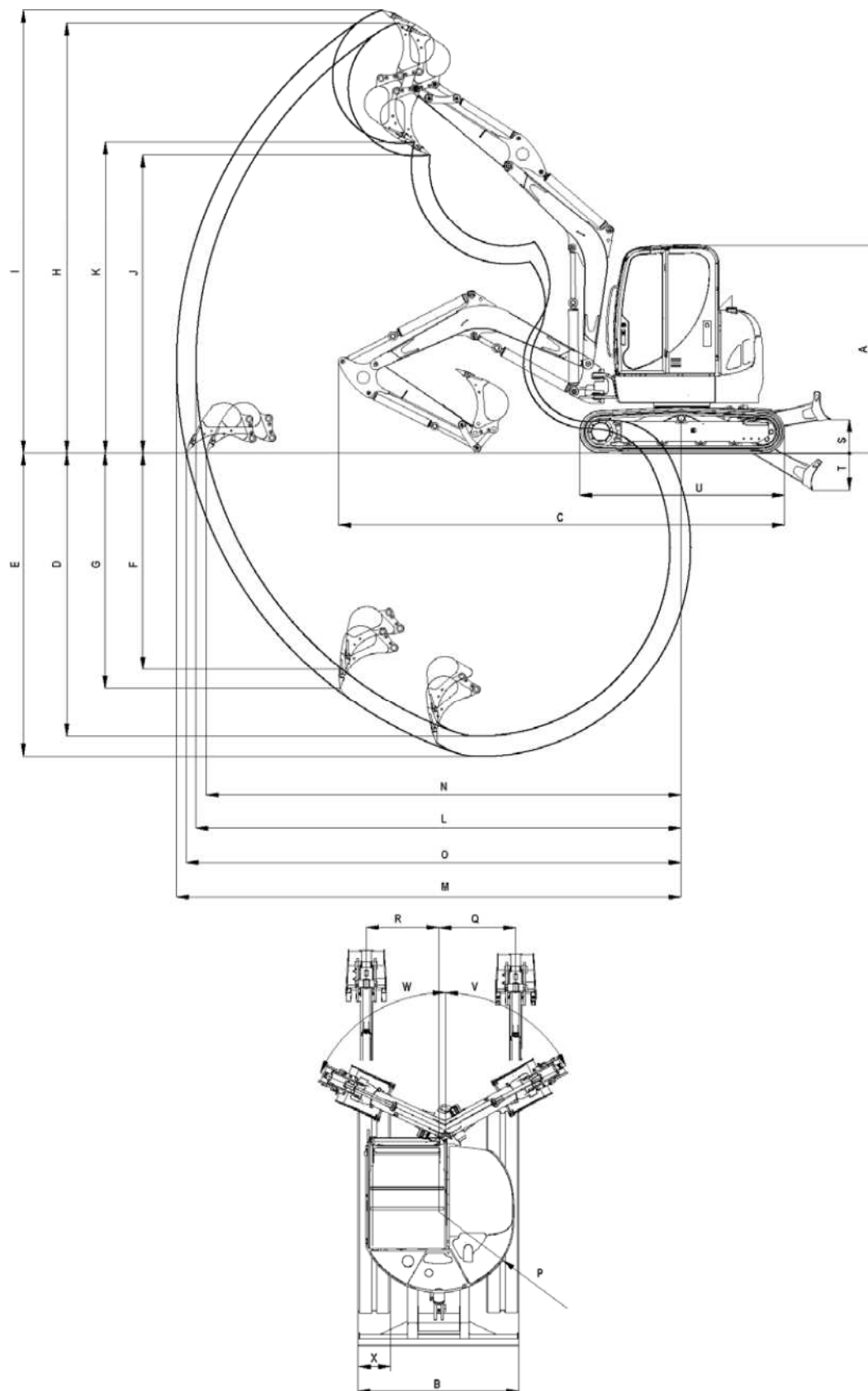
1. Peso de transporte: vehículo base + 10% carga del depósito de combustible.

2. Peso de servicio: vehículo base + carga completa del depósito de combustible + implemento + usuario (según la norma, 75 kg).

3. Si el vehículo está equipado con una opción adicional, se tiene que sumar el peso de la opción adicional al peso de transporte o de servicio del vehículo para obtener el peso efectivo del vehículo. Todo los datos de las opciones adicionales son valores diferenciales calculados, no los datos de peso efectivos de las opciones adicionales.

4. No disponible con pluma regulable.

### 6.14 Dimensiones modelo 75Z3





	Datos principales	Modelo 75Z3
A	Altura	2679 mm (105.4 in)
B	Anchura	2300 mm (90.5 in)
C	Longitud de transporte	6480 mm (255 in)
D	Máx. profundidad de excavación (brazo corto)	4039 mm (159 in)
E	Máx. profundidad de excavación (brazo largo)	4339 mm (170.8 in)
F	Máx. profundidad de perforación vertical (brazo corto)	3390 mm (133.4 in)
G	Máx. profundidad de perforación vertical (brazo largo)	3681 mm (145 in)
H	Máx. altura de penetración (brazo corto)	6648 mm (261.7 in)
I	Máx. altura de penetración (brazo largo)	6814 mm (268.3 in)
J	Máx. altura de vaciado (brazo corto)	4511 mm (177.6 in)
K	Máx. altura de vaciado (brazo largo)	4677 mm (184 in)
L	Máx. radio de zanja (brazo corto)	7144 mm (281.3 in)
M	Máx. radio de zanja (brazo largo)	7384 mm (290.7 in)
N	Máx. alcance en el suelo (brazo corto)	6970 mm (274.4 in)
O	Máx. alcance en el suelo (brazo largo)	7246 mm (285.3 in)
P	Mín. radio de giro de la parte posterior	1150 mm (45.3 in)
Q	Desplazamiento máx. pluma en centro cuchara lado derecho	950 mm (37.4 in)
R	Desplazamiento máx. pluma en centro cuchara lado izquierdo	770 mm (30.3 in)
S	Máx. altura de elevación pala niveladora sobre el nivel del suelo	485 mm (19 in)
T	Máx. profundidad de erosión pala niveladora debajo del nivel del suelo	480 mm (18.9 in)
U	Longitud del dispositivo de avance	2845 mm (112 in)
V	Máx. ángulo de giro sistema de brazo hacia la derecha	63°
W	Máx. ángulo de giro sistema de brazo hacia la izquierda	67°
X	Anchura de cadena	450 mm (17.7 in)
	Brazo corto	1700 mm (67 in)
	Brazo largo	2000 mm (78.7 in)
	Máx. fuerza de arranque en el diente de la cuchara	45,30 kN (10184 ft lbs)
	Máx. fuerza de rotura (brazo corto)	35,30 kN (7936 ft lbs)
	Máx. fuerza de rotura (brazo largo)	31,90 kN (7171 ft lbs)
	Máx. saliente posterior lateral por encima de las cadenas	0 mm (0 in)