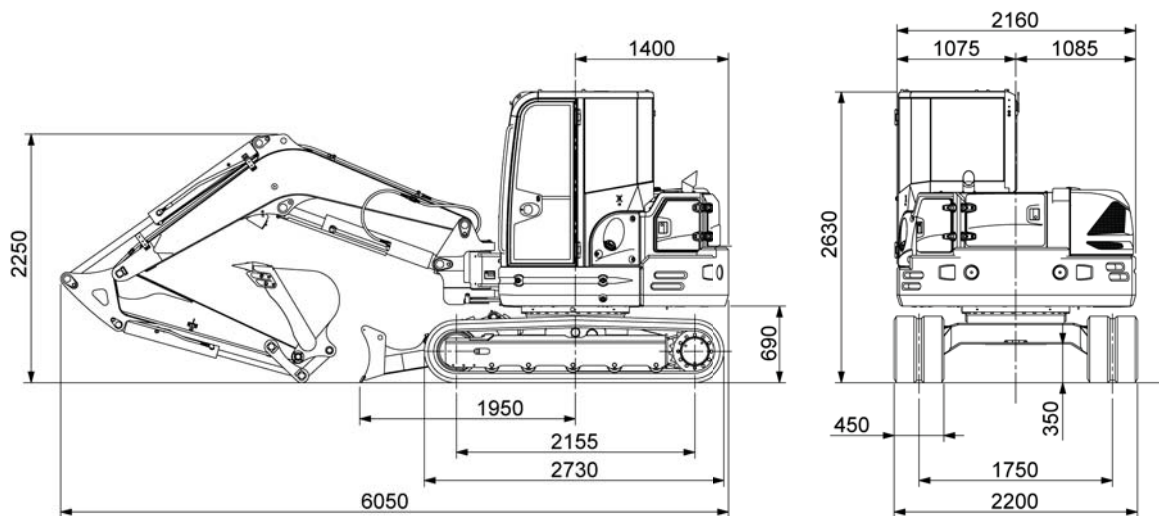


# 8. Especificaciones (08E0-0003-0E)

## 8-1 Vista externa (08E0-0004-0E)



10988540-003-0J

## 8-2 Datos generales (T0988540-002-0E)

Modelo	HD85V5
Especificación	Máquina equipada con cabina (ROPS)
Peso de la máquina	8.100 kg (*8.440 kg)
Capacidad del cucharón	0,11 m <sup>3</sup> a 0,28 m <sup>3</sup> [Cucharón estándar 0,25 m <sup>3</sup> ]

## ■ Motor

Modelo	YANMAR 4TNV98C
Potencia nominal (velocidad máxima del motor en el estado de instalación en esta máquina)	42,7 kW (58,1 PS)/2.100 min <sup>-1</sup>
Par de torsión máximo	235 N·m/1.365 min <sup>-1</sup>

## ■ Dimensiones

Longitud total (en las condiciones de envío)	6.050 mm (*6.100 mm)
Altura total (en las condiciones de envío)	2.630 mm
Ancho total	2.200 mm
Espacio desde el suelo mínimo	350 mm
Radio de giro de la parte sobresaliente	1.400 mm (*1.450 mm)
Longitud de la zapata de la oruga	2.730 m
Ancho de la zapata de la oruga	450 mm

## ■ Rendimiento del desplazamiento y giro

Velocidad de desplazamiento	4,4/2,5 km/h
Velocidad de giro	9 min <sup>-1</sup>
Habilidad de grado	58% (30°)
Presión sobre el suelo	38 kPa (0,39 kgf/cm <sup>2</sup> )

## ■ Rendimiento de excavación

Fuerza de excavación con el cucharón	55 kN (5.610 kgf)
Fuerza de excavación con el brazo	43,7 kN (4.460 kgf)

## 8. Especificaciones

### ■ Sistema hidráulico

Bomba hidráulica	Bomba de pistones variable × 2 + bomba de engranajes
Motor de giro	Motor de los pistones de capacidad fija
Motor de desplazamiento	Motor de los pistones de capacidad variable × 2
Válvula de control	Válvula de control múltiple de 12 vías [incluido 1 circuito de reserva]
Presión ajustada	24,5 MPa (250 kgf/cm <sup>2</sup> ) × 2 + 21,6 MPa (220 kgf/cm <sup>2</sup> )

### ■ Depósito

Recipiente de aceite	125 L [capacidad total de aceite]
Depósito de combustible	110 L

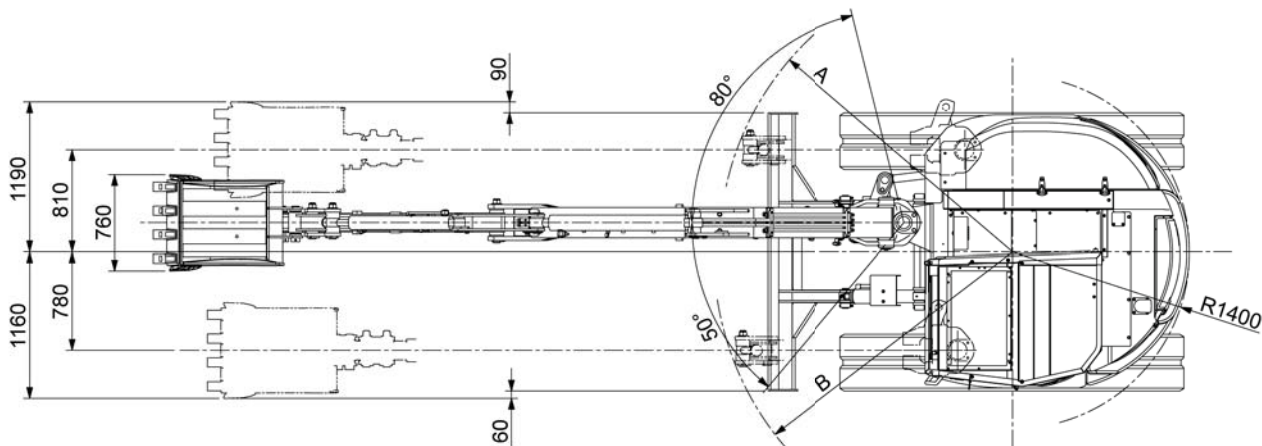
(Nota) Los valores de capacidad del cucharón y de fuerza de excavación son conformes a la ISO.

Las dimensiones marcadas con "\*" incluyen el contrapeso adicional.

Las unidades se muestran en el sistema internacional de unidades (SI). Los valores entre paréntesis ( ) son valores de referencia que corresponden a unidades convencionales (unidades distintas a las del SI).

I0988540-004-0E

8-3 Rangos de trabajo de excavación de compensación (T0988540-003-0E)

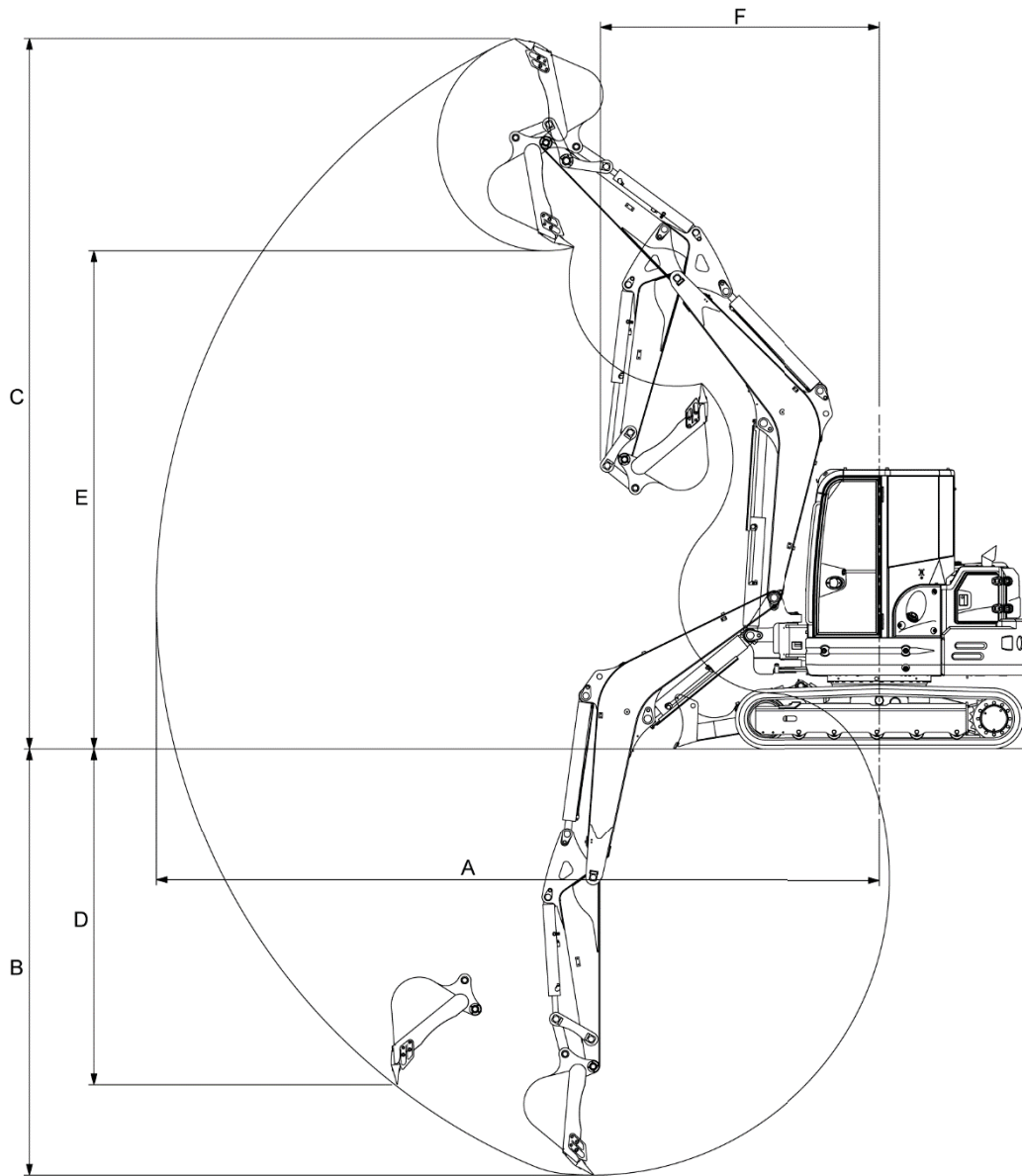


10988540-005-0J

Unidad: mm

		HD85V5	
		Brazo estándar	Brazo largo
Radio mínimo del equipo con compensación máxima delantera	A	2340	2420
	B	2380	2460

8-4 Rango estándar de la retroexcavadora (01E0-0025-0E)



10988540-006-0J

		Brazo estándar (1,78 m)	Brazo largo (2,08 m)
A	Radio máximo de excavación (mm)	6830	7110
B	Profundidad máxima de excavación (mm)	4020	4320
C	Altura máxima de excavación (mm)	6700	6920
D	Pared máxima vertical (mm)	3170	3460
E	Altura máxima de vaciado (mm)	4700	4910
F	Radio de giro mínimo delantero (mm)	2640	2720

(T0988540-004-0E)